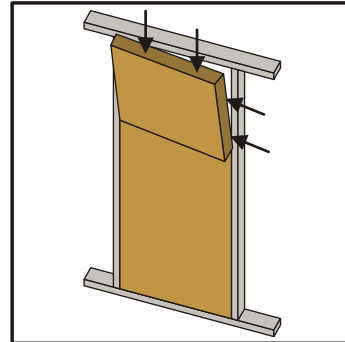
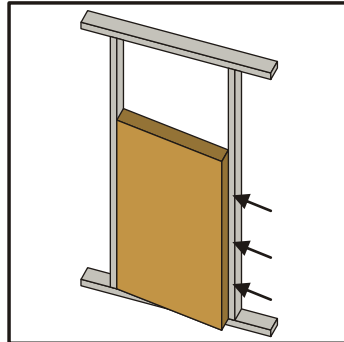


Mise en œuvre: PAVAFLEX

Domaine d'application: isolation entre des structures

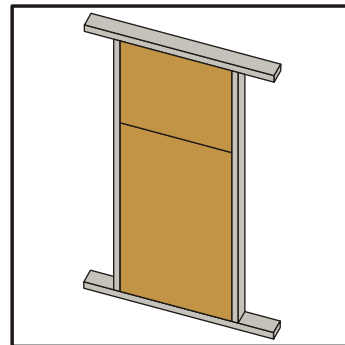
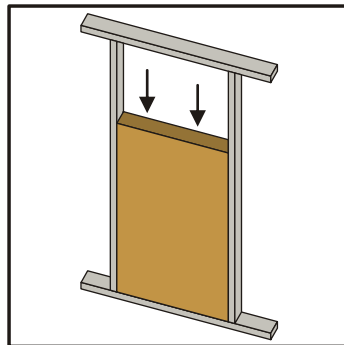
Produit certifié ACERMI No 11/090/714

1. Mesurer l'écartement entre les structures et découper avec une surlargeur, selon le tableau ci-dessous et comprimer le panneau verticalement



3. Recommencer l'opération pour tous les panneaux

2. Après l'ajustement vertical, comprimer le panneau vers le bas pour sa mise en place définitive



4. Pour une mise en place correcte, tous les joints doivent être parfaitement serrés

Tableau des largeurs de serrage PAVAFLEX pour pose en toiture et plafond

Epaisseur PAVAFLEX	Espace entre structures max.	Surlargeur de coupe
40 - 50 mm	400 mm	4 mm
60 mm	500 mm	6 mm
80 mm	700 mm	10 mm
100 mm	800 mm	10 mm
120 - 240 mm	900 mm	10 mm

Ces valeurs peuvent légèrement différer, selon les types de structures et les nombres de découpes, il y a lieu de les adapter selon la situation.

Mise en œuvre

Les panneaux PAVAFLEX se posent entre des chevrons, des poutres, des ossatures bois ou métalliques. Ils se découpent au moyen de couteau pour matières isolantes, scie à ruban, scie circulaire ou scie alligator, si possible munies d'une aspiration. Lors de la pose des panneaux PAVAFLEX, il est recommandé de porter un masque de protection pour éviter d'inhalier la poussière.