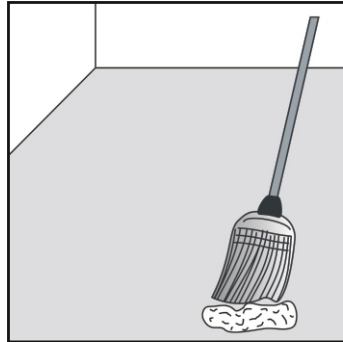


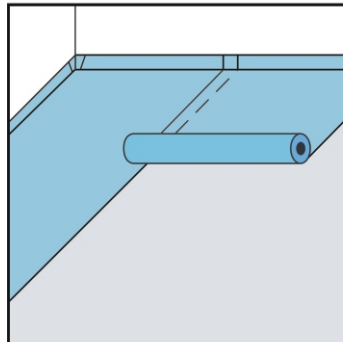
## Mise en œuvre: PAVAPOR

Domaine d'application: sous-couche isolante contre les bruits d'impact

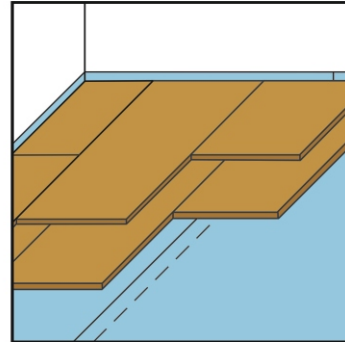
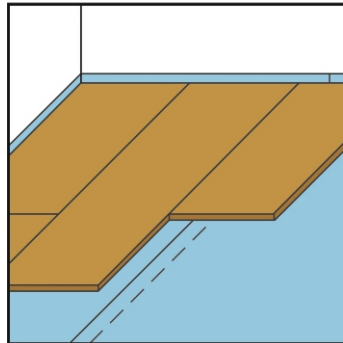
1. Avant la mise en place des panneaux PAVAPOR, il est nécessaire de nettoyer la surface et de contrôler la planéité du support



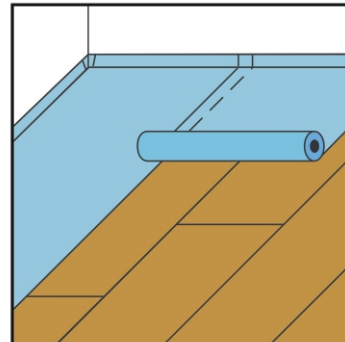
2. Examiner la nécessité de poser une étanchéité contre les remontées d'humidité. Si nécessaire, poser les lés d'étanchéité à recouvrement et les remonter contre les parois. Etancher les recouvrements.



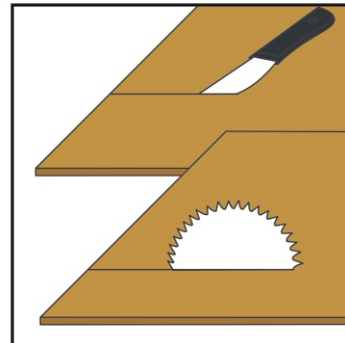
3. Les panneaux PAVAPOR sont posés à l'anglaise avec les joints serrés. Comme ils sont mous, ils peuvent être posés directement contre les parois sans créer de ponts acoustiques.



4. En cas de pose de deux couches superposées, décaler les joints des panneaux. Les gaines techniques seront découpées dans la première couche. L'épaisseur maximale de PAVAPOR ne dépassera pas 5 cm.



5. Vérifier la nécessité de poser un régulateur ou une barrière de vapeur



6. Les panneaux contre les bruits d'impact PAVAPOR se travaillent avec les outils usuels pour le bois.

### Stockage

Les panneaux PAVAPOR doivent être stockés dans un endroit sec et sur un support plane.

### Application

Les panneaux d'isolation contre les bruits d'impact PAVAPOR doivent être posés sur des constructions portantes, sèches et planes. Leur mise en place se fera dans la phase finale de la construction, lorsque le niveau d'humidité de celle-ci sera proche de son niveau d'utilisation.